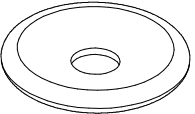



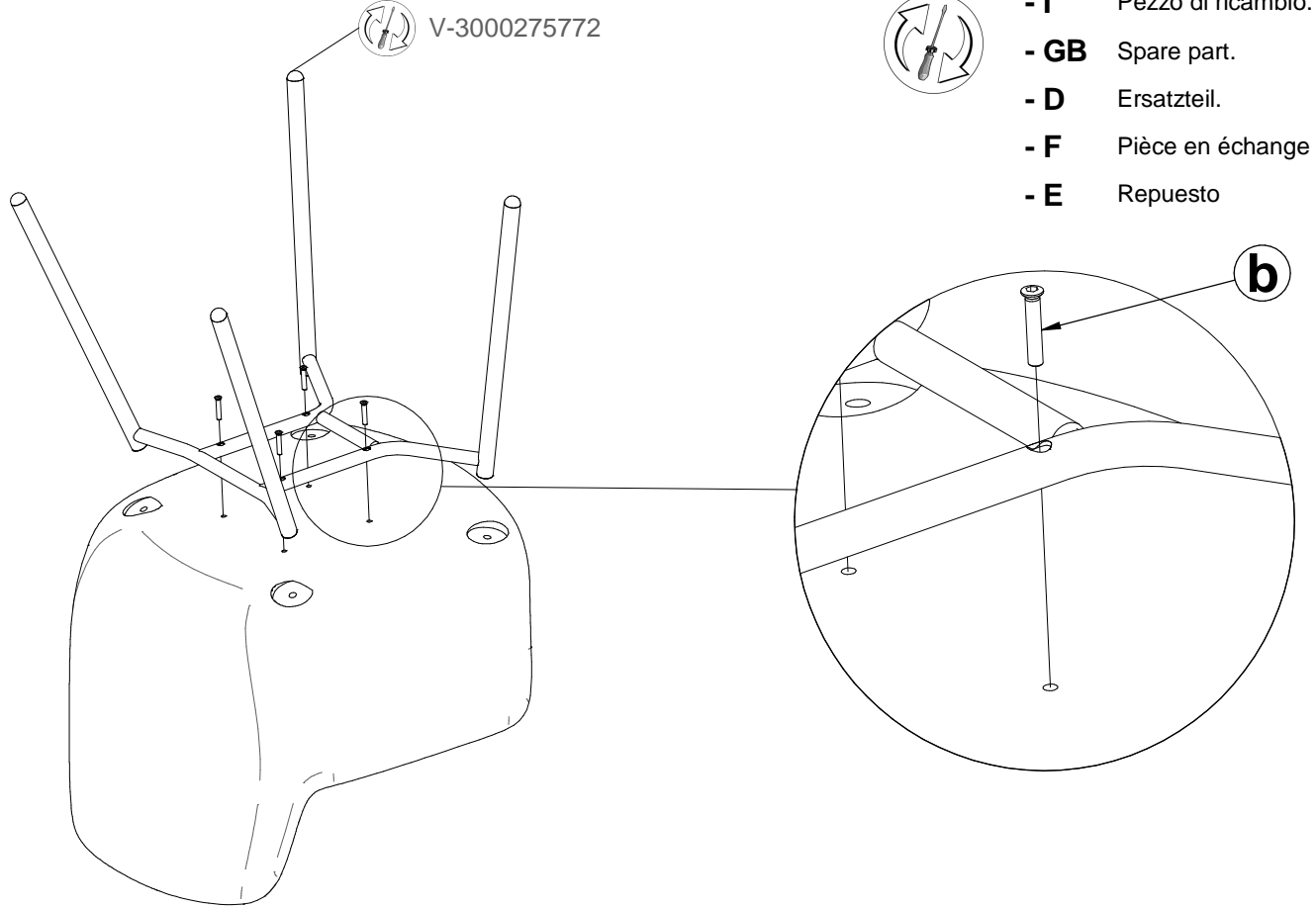
 F-1810  a x n°4	 F-1993  b x n°4	<ul style="list-style-type: none"> - I Prima di iniziare il montaggio, identificare tutti i componenti con l'aiuto delle istruzioni. - GB Before starting to assembly, please identify all components . - D Vor der montage, sind die Einzelteile anhand der Montageanleitung zu identifizieren. - F Avant de débiter le montage, identifiez tous les composants a l'aide de la notice. - E Antes de iniciar el montaje, identifique todos los componentes con ayuda de la nota.
---	---	--

 **V-3000275772**



- **I** Pezzo di ricambio.
- **GB** Spare part.
- **D** Ersatzteil.
- **F** Pièce en échange / s.a.v.
- **E** Repuesto



COMPANY WITH
MANAGEMENT SYSTEM
CERTIFIED BY DNV
ISO 9001 • ISO 14001


ASSOCIATO A

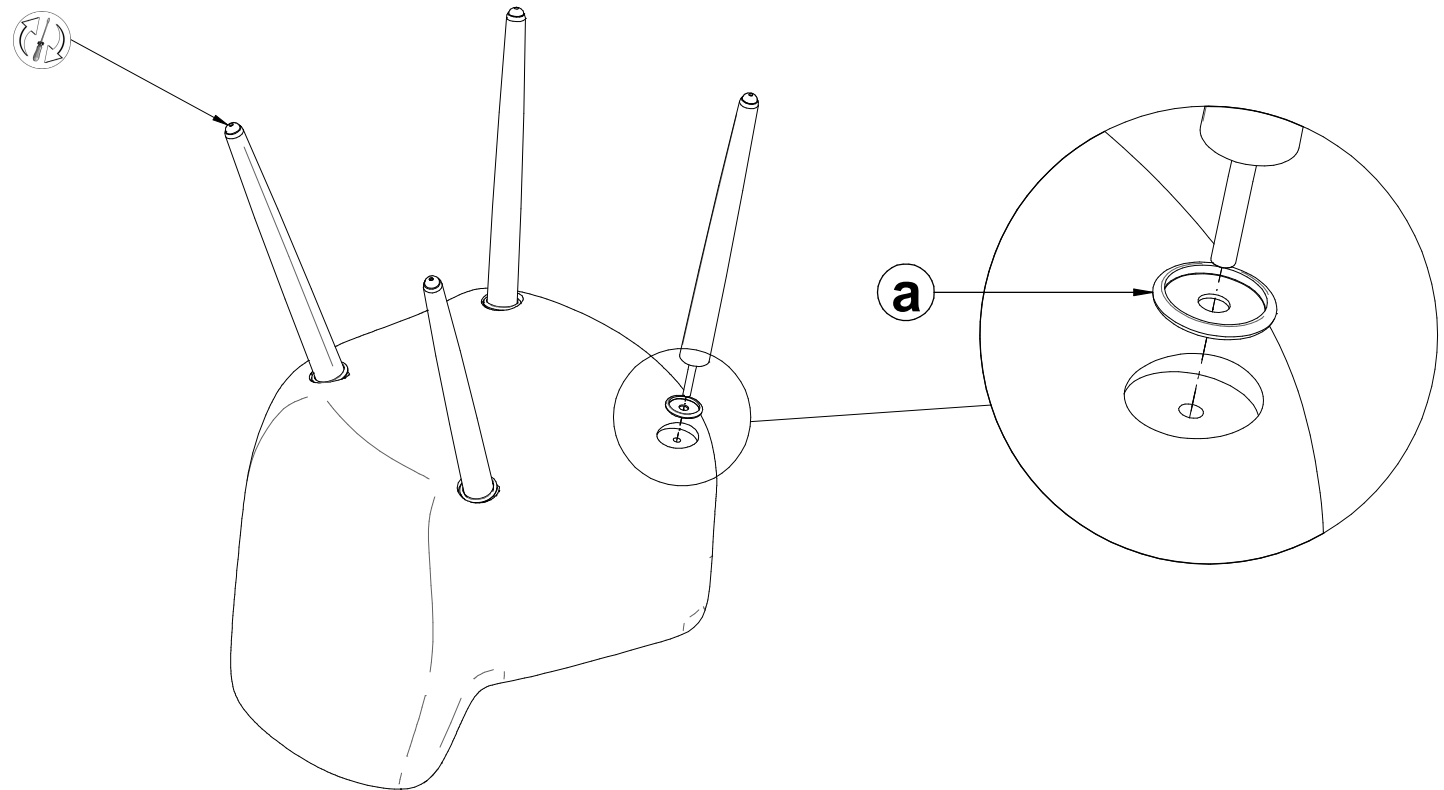
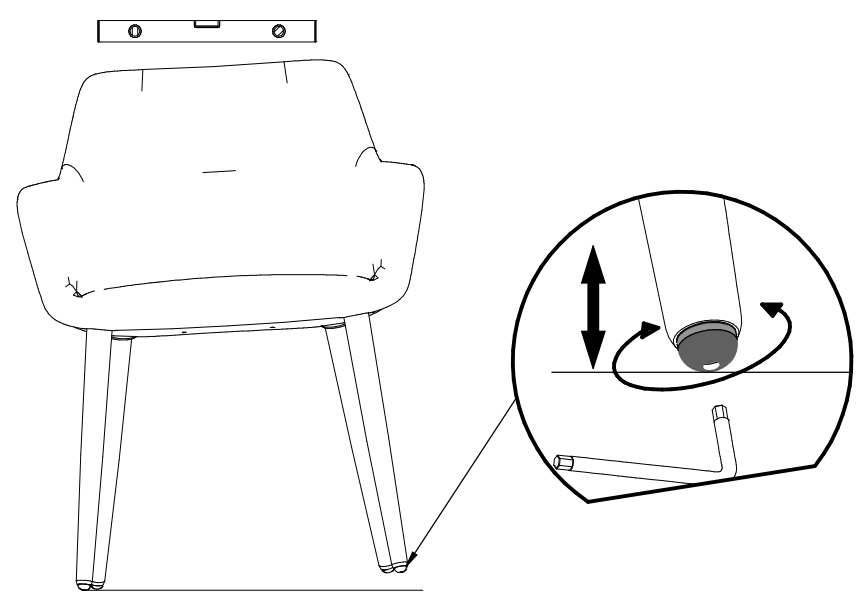
ASSARREDDO
ASSOCIAZIONE FEDERLEGNOARREDDO

Calligaris S.p.A.
Via Trieste, 12
33044 Manzano - (UD) Italy
Tel. +39 0432 748211
calligaris.com

calligaris 

V-0440015371
P27-P19W-P94
V-0440035372
P12-P15L-P16
P176-P201



H-A 2074 01 00

COMUNICAZIONI AL CLIENTE	CUSTOMER INFORMATION	MITTEILUNG AN DIE KUNDEN	COMMUNICATIONS AU CLIENT	COMUNICACIONES AL CLIENTE
LA PRESENTE SCHEDA PRODOTTO DEVE ESSERE CONSEGNA AL CLIENTE UNITAMENTE ALLA MERCE ACQUISTATA	THIS PRODUCT LIST MUST BE DELIVERED TO THE CUSTOMER TOGETHER WITH THE PURCHASED MATERIAL	DIE VORLIEGENDE KARTE MIT DEN TECHNISCHEN DATEN DES PRODUKTS IST DEM KUNDEN ZUSAMMEN MIT DEM EINGEKkauFTEN PRODUKT ZU ÜBERGEBEN	LA FICHE PRODUIT DOIT ÊTRE REMISE AU CLIENT AVEC LA MARCHANDISE	LA FICHA DE PRODUCTO DEBE ENVIARSE AL CLIENTE JUNTO A LA MERCANCIA
Sedia (Fusto): 'Cocoon' Modello: CS2074-2076-2083-2084	Chair (Frame): 'Cocoon' Model: CS2074-2076-2083-2084	Stuhl (Gestell): 'Cocoon' Modell: CS2074-2076-2083-2084	Chaise (Structure): 'Cocoon' Modèle: CS2074-2076-2083-2084	Silla (Cuerpo): 'Cocoon' Modelo: CS2074-2076-2083-2084
Materiali Struttura in massello di frassino verniciato Oppure Struttura in metallo verniciato	Materials Structure in lacquered ash hardwood Or Structure in lacquered metal	Materialien Gestell aus massivem, gebeiztem Eschenholz Oder Gestell aus lackiertem Metall	Matériaux Structure en frêne massif verni Ou Structure en métal verni	Materiales Estructura en fresno macizo lacado O Estructura en metal lacado
Istruzioni d'uso Per il montaggio fare riferimento alle relative istruzioni Al fine di garantire la stabilità e la durata nel tempo dell'articolo, si consiglia di verificare periodicamente il corretto serraggio delle viterie Il prodotto non è adatto ad uso esterno La sedia va utilizzata con le quattro gambe o la base appoggiate/a sempre sul pavimento Non sedersi sulla spalliera Non salire in piedi sulla sedia Evitare la vicinanza alle fonti di calore Per interventi di straordinaria manutenzione o di riparazione rivolgersi al rivenditore di fiducia Una volta dismessi il prodotto od i suoi componenti non vanno dispersi nell'ambiente, ma conferiti ai sistemi pubblici di smaltimento rifiuti Consigli di manutenzione I liquidi rovesciati devono essere assorbiti immediatamente con un panno pulito e asciutto Per la pulizia delle parti in legno, utilizzare esclusivamente prodotti specifici Per la pulizia delle parti in metallo, utilizzare esclusivamente prodotti specifici Non usare prodotti abrasivi La Calligaris S.p.a. declina ogni responsabilità derivante da un uso improprio dell'oggetto sopra descritto	User instructions Refer to the instructions for assembly In order to guarantee stability and life of the article, periodically check that the screws are correctly tightened The product is not suitable for outdoor use The chair must be used with its four legs or its base resting on the floor at all times Do not sit on the back Do not stand on the chair Please keep away from any heating source For major maintenance or repairs, consult the retailer Once the product or its components are no longer used, make sure that they are disposed of correctly through the public waste disposal services Maintenance recommendations Any spills should be wiped up immediately with a clean, dry cloth To clean wooden parts, use products that are specifically for wood To clean metal parts, use products that are specifically for metal Do not use abrasive products Calligaris S.p.a. disclaims any responsibility deriving from incorrect use of the above mentioned object	Gebrauchsanweisung Zur Montage die entsprechende Gebrauchsanweisung konsultieren Zur Gewährleistung der Stabilität und der Beständigkeit des Artikels, ist die regelmäßige Prüfung der korrekten Schraubenbefestigung ratsam Das Produkt ist für die Außenanwendung nicht geeignet Der Stuhl wird mit den vier ständig auf dem Boden aufliegenden Beinen, oder Sockel, verwendet Setzen Sie sich nicht auf die Seitenteile Steigen Sie nicht auf den Stuhl Von Wärmequellen fernhalten Wenden Sie sich für außerordentliche Wartungsarbeiten oder Reparaturen an den Händler Ihres Vertrauens Wenn das Produkt oder seine Komponenten keine Verwendung mehr findet, dann muß es entsprechend über öffentliche Müllsysteme entsorgt werden Wartungshinweise Verschüttete Flüssigkeiten müssen sofort mit einem sauberen und trockenen Tuch entfernt werden Verwenden Sie zur Reinigung der Holzteile ausschließlich Produkte, die speziell für Holz geeignet sind Verwenden Sie zur Reinigung der Metallteile ausschließlich Produkte, die speziell für Metall geeignet sind Benutzen Sie keine Schleifmittel Die Calligaris S.p.a. übernimmt keine Haftung bei unsachgemäßem Gebrauch des Produkts	Instructions Pour l'assemblage voir les instructions Afin de garantir la stabilité et la durée de l'article il est conseillé de vérifier périodiquement le serrage des vis Le produit n'est pas prévu pour l'extérieur La chaise doit toujours être utilisée avec les quatre pieds ou la base bien appuyés au sol Ne pas s'asseoir sur le dossier Ne pas monter sur la chaise avec les pieds Eviter le contact avec les sources de chaleur Pour toute intervention d'entretien extraordinaire ou de réparation, contacter le revendeur A la fin de son utilisation, le produit ou ses éléments ne doivent pas être abandonnés dans l'environnement, mais déposés auprès des centres de traitement et d'élimination des déchets Conseils d'entretien Les liquides renversés doivent être absorbés immédiatement avec un chiffon propre et sec Pour le nettoyage des parties en bois, utiliser exclusivement des produits spécifiques pour le bois Pour le nettoyage des parties en métal, utiliser exclusivement des produits spécifiques pour le métal Ne pas utiliser des produits abrasifs Calligaris S.p.a. décline toute responsabilité en cas d'utilisation erronée de l'objet indiqué ci-dessus	Instrucciones de uso Para el montaje seguir las instrucciones al pie de la letra Al fin de garantizar la estabilidad y la duración en el tiempo del artículo, se aconseja controlar periódicamente que los tornillos sean correctamente apretados El producto no es apto para el uso en exteriores La silla debe ser utilizada con las cuatro patas o la base apoyadas siempre al suelo No sentarse sobre el respaldo No subirse de pie sobre la silla Rehuir las fuentes de calor En caso de reparaciones o de mantenimiento extraordinario dirigirse al comercio vendedor Cuando se deseché el producto utilizar los canales apropiados Consejos de mantenimiento Los líquidos derramados deben ser absorbidos inmediatamente con un paño limpio y seco Para la limpieza de las partes de madera, utilizar exclusivamente productos específicos para la madera Para la limpieza de las partes metálicas, utilizar exclusivamente productos específicos para el metal No usar productos abrasivos Calligaris S.p.a. declina toda responsabilidad derivada de una utilización inapropiada de los objetos arriba descritos