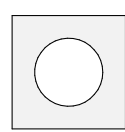
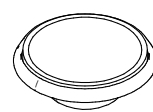




- I Pezzo di ricambio.
- GB Spare part.
- D Ersatzteil.
- F Pièce en échange / s.a.v.
- E Repuesto



a x n°4



V-2000202094
V-200020229L
V-2000202015

- I Prima di iniziare il montaggio, identificare tutti i componenti con l'aiuto delle istruzioni.
- GB Before starting to assembly, please identify all components .
- D Vor der montage, sind die Einzelteile anhand der Montageanleitung zu identifizieren.
- F Avant de débuter le montage, identifiez tous les composants a l'aide de la notice.
- E Antes de iniciar el montaje, identifique todos los componentes con ayuda de la nota.

Attenzione-Attention-Vorsicht-Attention-Atención



- I Una volta posizionato il piano sugli appoggi adesivi, non è più possibile riposizionarlo.
- GB Once the top is placed on the adhesive supports, it is no longer possible to reposition it.
- D Sobald die Platte auf den mit Klebstoff versehenen Stützen angebracht ist, kann sie nicht mehr neu positioniert werden.
- F Une fois le plateau est posé sur les supports adhésifs, il n'est plus possible de le repositionner.
- E Una vez colocada la tapa sobre los apoyos adhesivos, ya no es posible reposicionarla.

H-A 4143 01 00

COMPANY WITH
MANAGEMENT SYSTEM
CERTIFIED BY DNV
ISO 9001 • ISO 14001



Calligaris S.p.A.
Via Trieste, 12
33044 Manzano - (UD) Italy
Tel. +39 0432 748211
calligaris.com

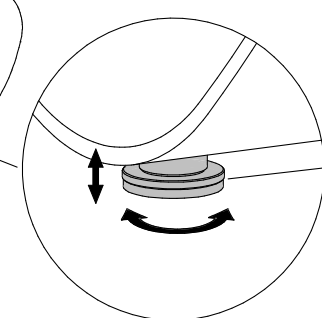
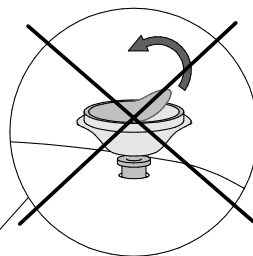
calligaris



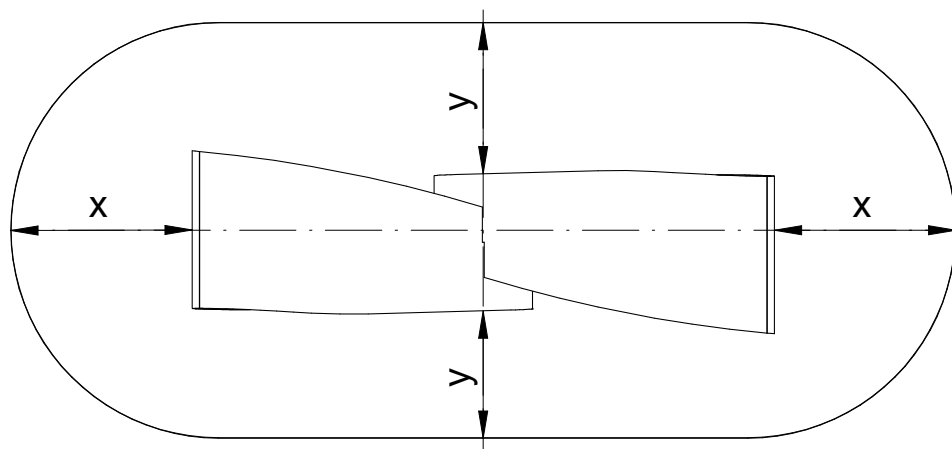
1



NO



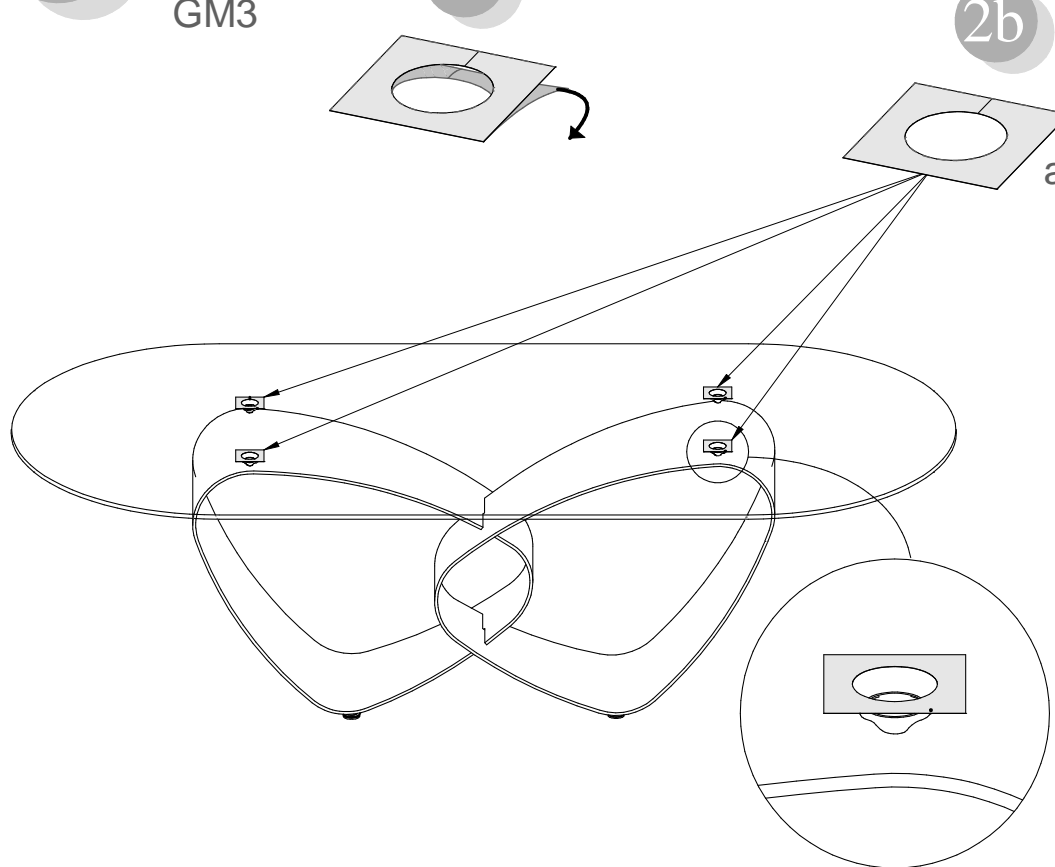
V-0440110207



2A GXT
GM2
GM3

2a

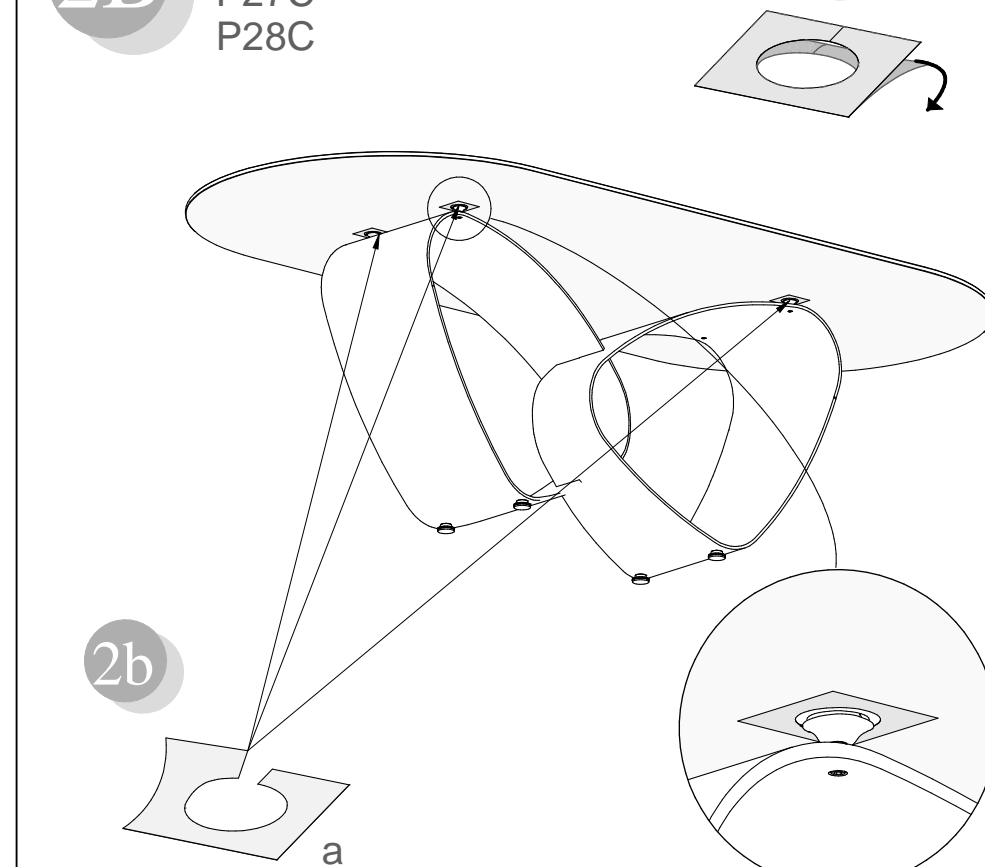
2b



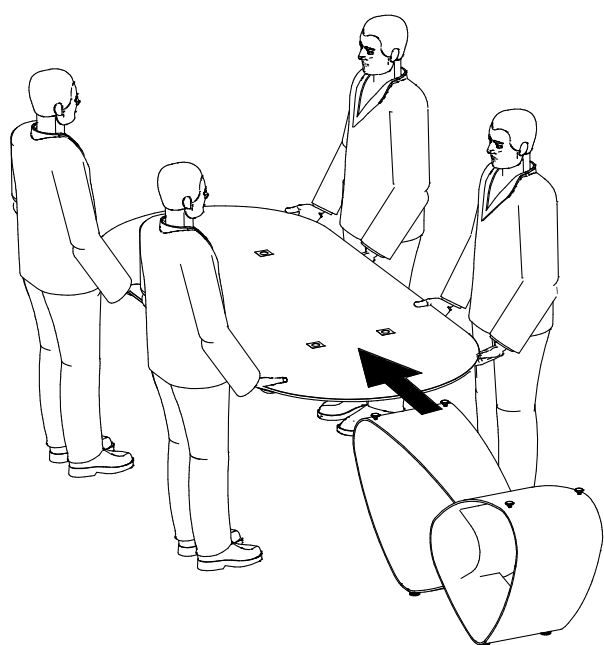
2B P2C
P27C
P28C

2a

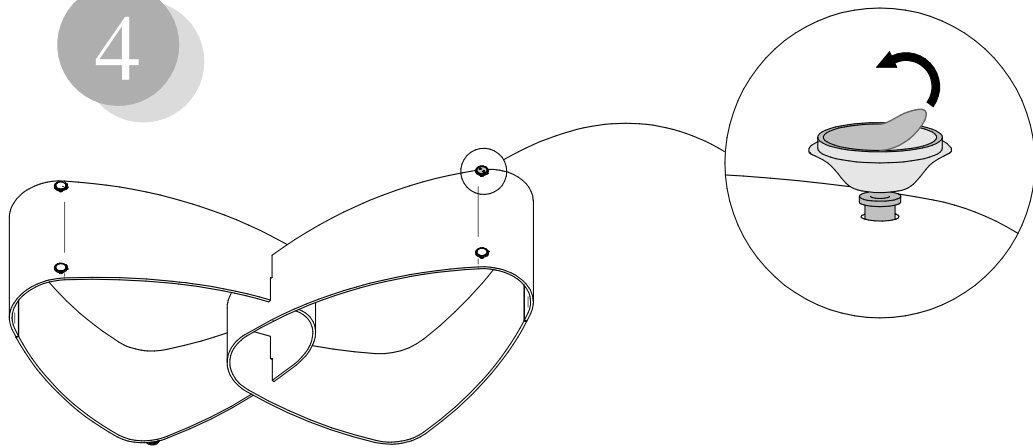
2b



3

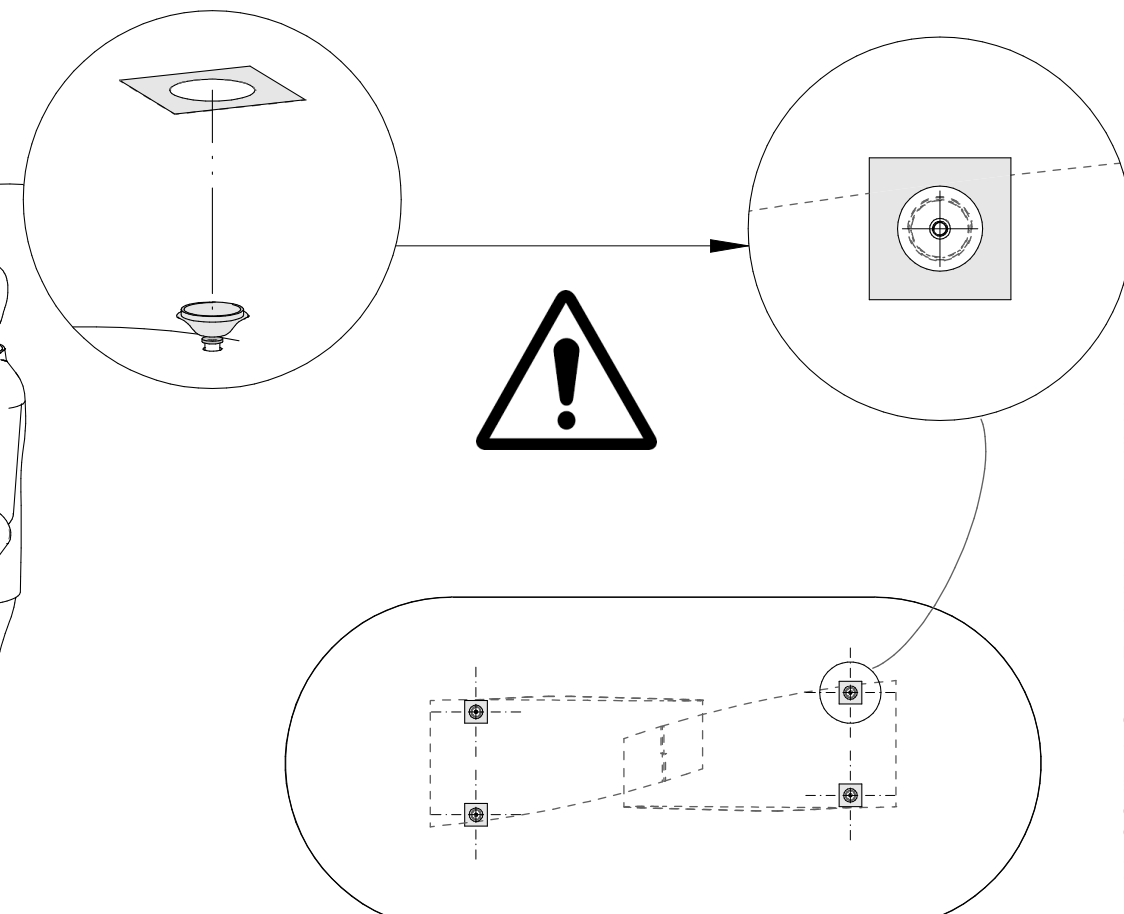
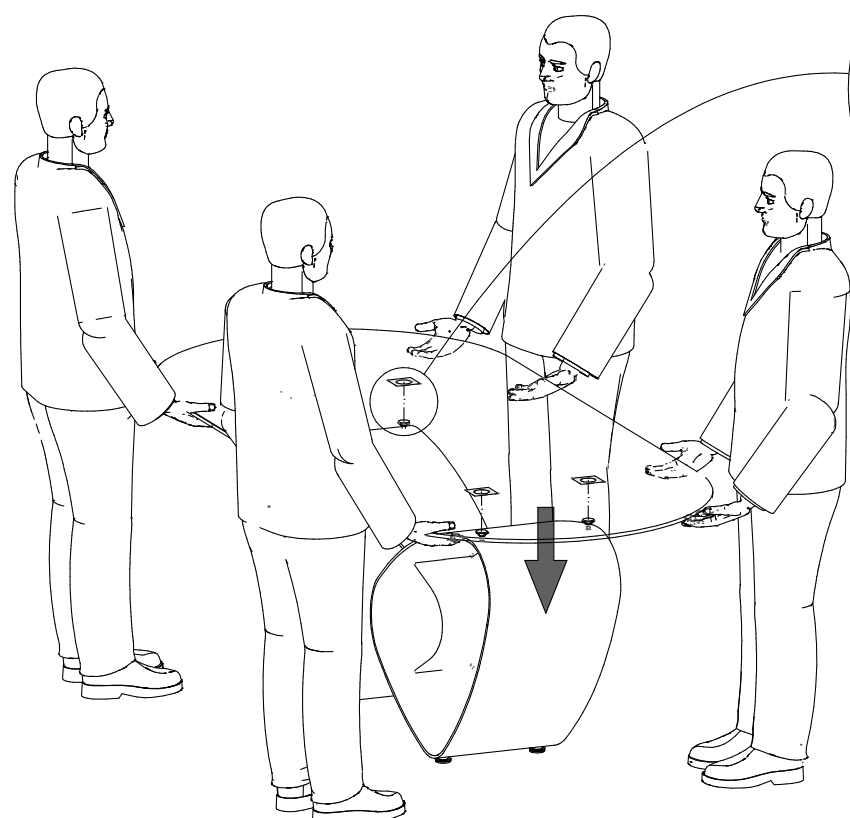


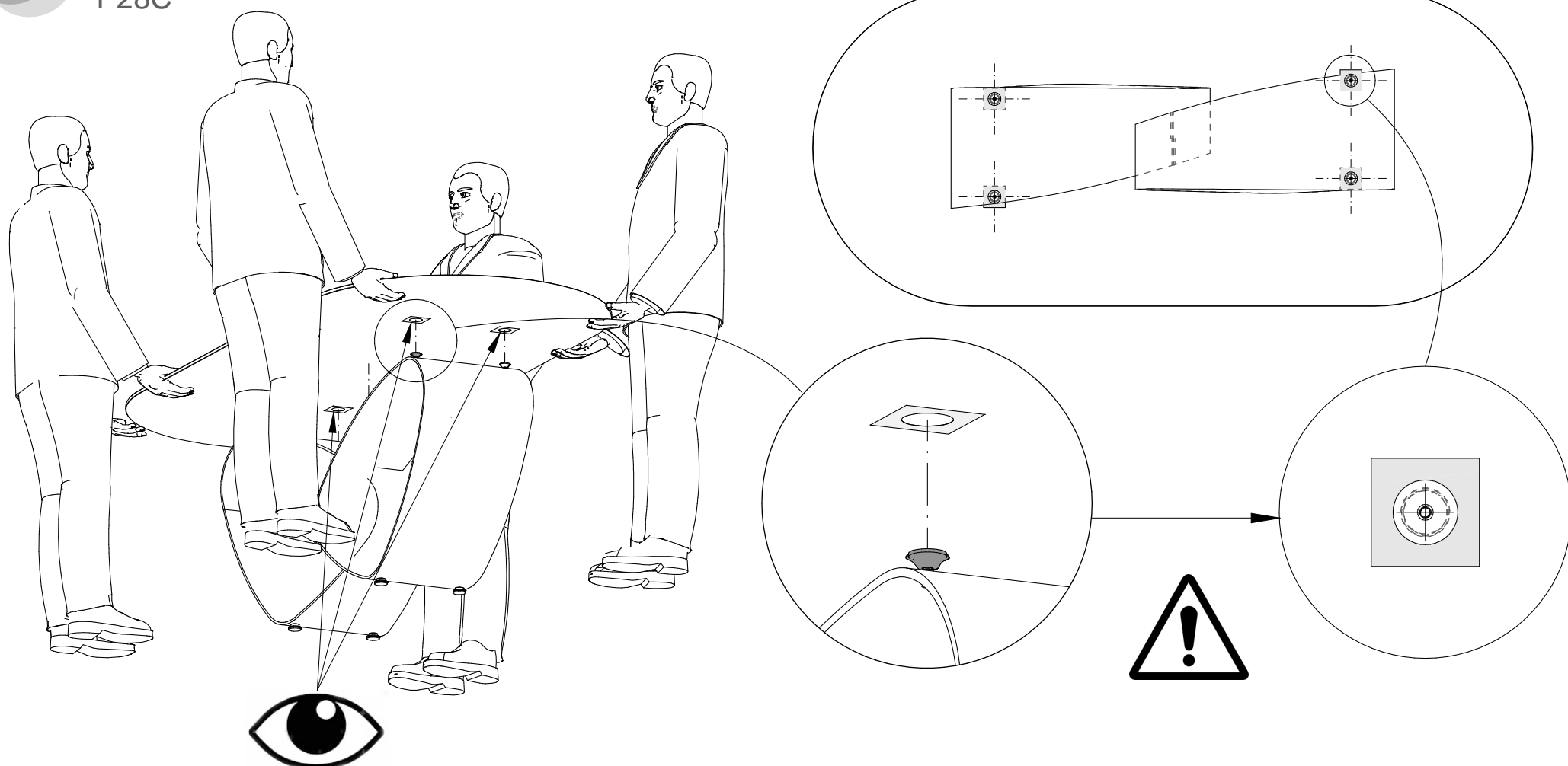
4



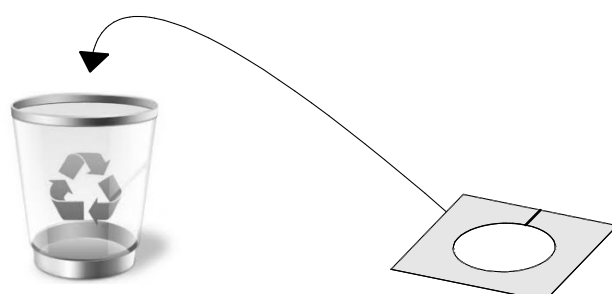
5A

GXT
GM2
GM3



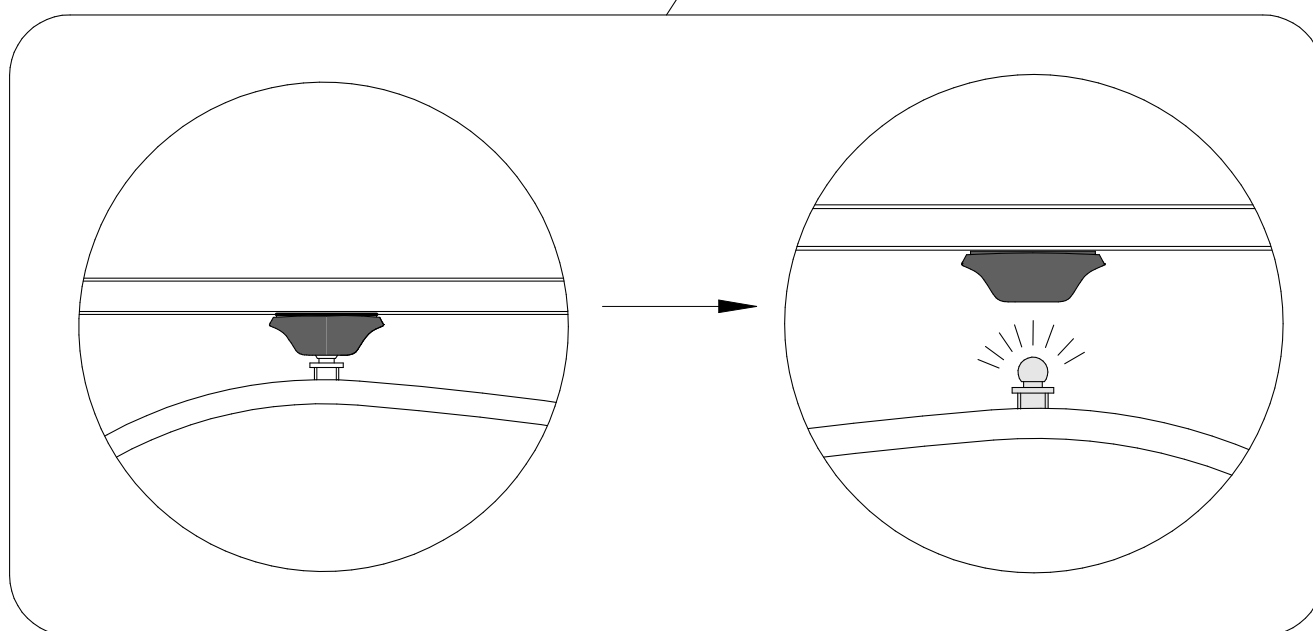
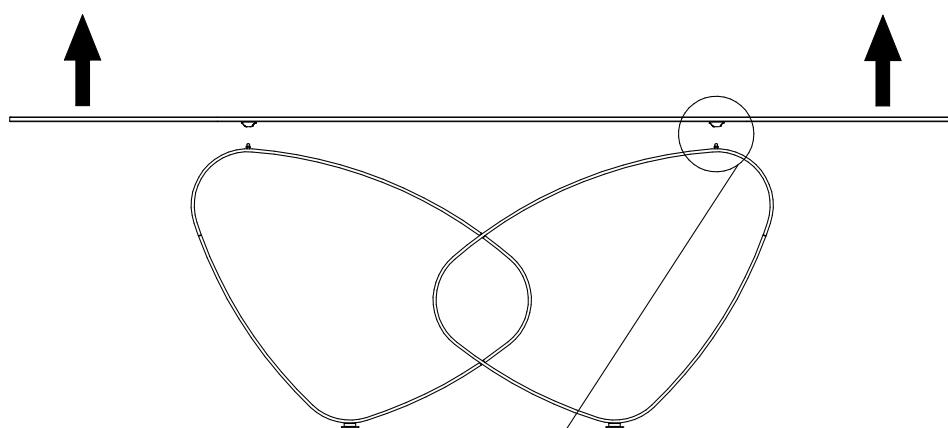


6



Attenzione-Attention-Vorsicht-Attention-Atención

- I Per movimentare il tavolo, separare il piano dalla base.
- GB To move the table, separate the top from the basement.
- D Um den Tisch zu bewegen, trenne Sie die Platte vom Gestell.
- F Pour déplacer la table, séparer le plateau de la base.
- E Para desplazar la mesa, separar la tapa de la base.



COM UNICAZIONI AL CLIENTE	CUSTOMER INFORMATION	MITTEILUNG AN DIE KUNDEN	COMMUNICATIONS AU CLIENT	COMUNICACIONES AL CLIENTE
LA PRESENTE SCHEDA PRODOTTO DEVE ESSERE CONSEGNATA AL CLIENTE UNITAMENTE ALLA MERCE ACQUISTATA	THIS PRODUCT LIST MUST BE DELIVERED TO THE CUSTOMER TOGETHER WITH THE PURCHASED MATERIAL	DIE VORLIEGENDE KARTE MIT DEN TECHNISCHEN DATEN DES PRODUKTS IST DEM KUNDEN ZUSAMMEN MIT DEM EINGEKAUFTEN PRODUKT ZU ÜBERGEBEN	LA FICHE PRODUIT DOIT ÊTRE REMISE AU CLIENT AVEC LA MARCHANDISE	LA FICHA DE PRODUCTO DEBE ENVIARSE AL CLIENTE JUNTO A LA MERCANCIA
Tavolo (Basamento) : 'Breeze' Modello: CS4143	Table (Base) : 'Breeze' Model: CS4143	Tischgestell: 'Breeze' Modell: CS4143	Table (Piètement) : 'Breeze' Modèle: CS4143	Mesa (Basamento) : 'Breeze' Modelo: CS4143
Materiali Struttura in metallo verniciato	Materials Structure in lacquered metal	Materialien Gestell aus lackiertem Metall	Matériaux Structure en métal verni	Materiales Estructura en metal lacado
Istruzioni d'uso Per il montaggio fare riferimento alle relative istruzioni	User instructions Refer to the instructions for assembly	Gebrauchsanweisung Zur Montage die entsprechende Gebrauchsanweisung konsultieren	Instructions Pour l'assemblage voir les instructions	Instrucciones de uso Para el montaje seguir las instrucciones al pie de la letra
Al fine di garantire la stabilità e la durata nel tempo dell'articolo, si consiglia di verificare periodicamente il corretto serraggio delle viterie	In order to guarantee stability and life of the article, periodically check that the screws are correctly tightened	Zur Gewährleistung der Stabilität und der Beständigkeit des Artikels, ist die regelmäßige Prüfung der korrekten Schraubenbefestigung ratsam	Afin de garantir la stabilité et la durée de l'article il est conseillé de vérifier périodiquement le serrage des vis	Al fin de garantizar la estabilidad y la duración en el tiempo del artículo, se aconseja controlar periódicamente que los tornillos sean correctamente apretados
Il prodotto non è adatto ad uso esterno Non salire sul tavolo	The product is not suitable for outdoor use Do not climb on the table	Das Produkt ist für die Außenanwendung nicht geeignet Steigen Sie nicht auf den Tisch	Le produit n'est pas prévu pour l'extérieur Ne pas monter sur la table	El producto no es apto para el uso en exteriores No subirse sobre la mesa
Il contatto delle superfici del prodotto con corpi caldi può danneggiare il materiale	Contact with hot items can damage the surface	Um Schäden vorzubeugen, verhindern Sie bitte den Kontakt der Oberflächen mit heißen Gegenständen	Le contact de la surface du dessus avec des corps chauds peut endommager le matériel	El contacto de la superficie del producto con cuerpos calientes puede degenerar el material
Per interventi di straordinaria manutenzione o di riparazione rivolgersi al rivenditore di fiducia	For major maintenance or repairs, consult the retailer	Wenden Sie sich für außerordentliche Wartungsarbeiten oder Reparaturen an den Händler Ihres Vertrauens	Pour toute intervention d'entretien extraordinaire ou de réparation, contacter le revendeur	En caso de reparaciones o de mantenimiento extraordinario dirigirse al comercio vendedor
Una volta dismessi il prodotto od i suoi componenti non vanno dispersi nell'ambiente, ma conferiti ai sistemi pubblici di smaltimento rifiuti	Once the product or its components are no longer used, make sure that they are disposed of correctly through the public waste disposal services	Wenn das Produkt oder seine Komponenten keine Verwendung mehr findet, dann muß es entsprechend über öffentliche Müllsysteme entsorgt werden	A la fin de son utilisation, le produit ou ses éléments ne doivent pas être abandonnés dans l'environnement, mais déposés auprès des centres de traitement et d'élimination des déchets	Cuando se desecha el producto utilizar los canales apropiados
Consigli di manutenzione I liquidi rovesciati devono essere assorbiti immediatamente con un panno pulito e asciutto Per la pulizia delle parti in metallo, utilizzare esclusivamente prodotti specifici Non usare prodotti abrasivi	Maintenance recommendations Any spills should be wiped up immediately with a clean, dry cloth To clean metal parts, use products that are specifically for metal Do not use abrasive products	Wartungshinweise Verschüttete Flüssigkeiten müssen sofort mit einem sauberen und trockenen Tuch entfernt werden Verwenden Sie zur Reinigung der Metallteile ausschließlich Produkte, die speziell für Metall geeignet sind Benutzen Sie keine Schleifmittel	Conseils d'entretien Les liquides renversés doivent être absorbés immédiatement avec un chiffon propre et sec Pour le nettoyage des parties en métal, utiliser exclusivement des produits spécifiques pour le métal Ne pas utiliser des produits abrasifs	Consejos de mantenimiento Los líquidos derramados deben ser absorbidos inmediatamente con un paño limpio y seco Para la limpieza de las partes metálicas, utilizar exclusivamente productos específicos para el metal No usar productos abrasivos
La Calligaris S.p.a. declina ogni responsabilità derivante da un uso improprio dell'oggetto sopra descritto	Calligaris S.p.a. disclaims any responsibility deriving from incorrect use of the above mentioned object	Die Calligaris S.p.a. übernimmt keine Haftung bei unsachgemäßem Gebrauch des Produkts	Calligaris S.p.a. décline toute responsabilité en cas d'utilisation erronée de l'objet indiqué ci-dessus	Calligaris S.p.a. declina toda responsabilidad derivada de una utilización inapropiada de los objetos arriba descritos